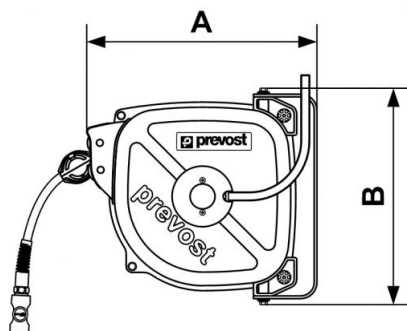


Serie DRFB -Aufroller mit gebremstem Schlaucheinzug - Mit PU/PVC



Beschreibung						
Artikelnummer	Ø Innen./Außen. (mm)	Länge (m)	Kupplung	Durchfluß (l/min)	Fest Eingang (mm)	Gewicht (kg)
DRFB 0812ES	8 x 12	12	ESI 07	500	8 x 12	6
DRFB 0815ES	8 x 12	15	ESI 07	350	8 x 12	7
DRFB 1010ES	10 x 14	10	ESI 07	900	10 x 14	5,7
DRFB 1012ES	10 x 14	12	ESI 07	800	10 x 14	6,8
DRFB 0812IS	8 x 12	12	ISI 06	500	8 x 12	6

Artikelnummer	Ø Innen./Außen. (mm)	Länge (m)	Kupplung	Durchfluß (l/min)	FestEingang (mm)	Gewicht(kg)
DRFB 0815IS	8 x 12	15	ISI 06	350	8 x 12	7
DRFB 1010IS	10 x 14	10	ISI 06	833	10 x 14	5,7
DRFB 1012IS	10 x 14	12	ISI 06	800	10 x 14	6,8
DRFB 0812CS	8 x 12	12	CSI 06	500	8 x 12	6
DRFB 0815CS	8 x 12	15	CSI 06	350	8 x 12	7
DRFB 1010CS	10 x 14	10	CSI 06	833	10 x 14	5,7
DRFB 1012CS	10 x 14	12	CSI 06	800	10 x 14	6,8
DRFB 0812AS	8 x 12	12	ASI 06	500	8 x 12	6
DRFB 0815AS	8 x 12	15	ASI 06	350	8 x 12	7
DRFB 1010AS	10 x 14	10	ASI 06	800	10 x 14	5,7
DRFB 1012AS	10 x 14	12	ASI 06	800	10 x 14	6,8



Dimensions

Artikelnummer	A mm	B mm
DRFB 0812ES	340	302
DRFB 0815ES	370	337
DRFB 1010ES	340	302
DRFB 1012ES	370	337
DRFB 0812IS	340	302
DRFB 0815IS	370	337
DRFB 1010IS	340	302
DRFB 1012IS	370	337
DRFB 0812CS	340	302
DRFB 0815CS	370	337
DRFB 1010CS	340	302
DRFB 1012CS	370	337
DRFB 0812AS	340	302
DRFB 0815AS	370	337
DRFB 1010AS	340	302
DRFB 1012AS	370	337