

ALTO 3 - Doppelblock - Filterregler 20 bar mit Manometer, Öler und Wandbefestigungsset



IG BSPP

G 1/2

Durchfluß (l/min bei 7 bar ΔP)

1 bar) = 3000

Betriebsdruck (bar)

Eingang : 20 Ausgang : 0,5-12,5

Filterung (µm)

40

Temperatur

+5°C bis +50 °C

Werkstoff

Körper : Aluminium Behälter
Polycarbonat mit
Metallschutz

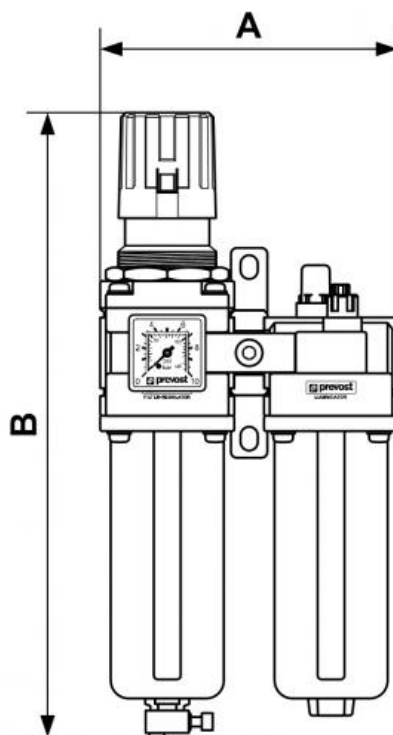
Ausgestattet mit

Manuellem Ablass

Beschreibung

Artikelnummer	IG BSPP	Durchfluß (l/min bei 7 bar ΔP)	Betriebsdruck (bar)	Filterung (µm)
---------------	---------	--------------------------------	---------------------	----------------

TB HPSM3	G 1/2	1bar) = 3000	Eingang : 20 Ausgang : 0,5-12,5	40
----------	-------	--------------	------------------------------------	----



Dimensions

Artikelnummer	A mm	B mm
TB HPSM3	156	330