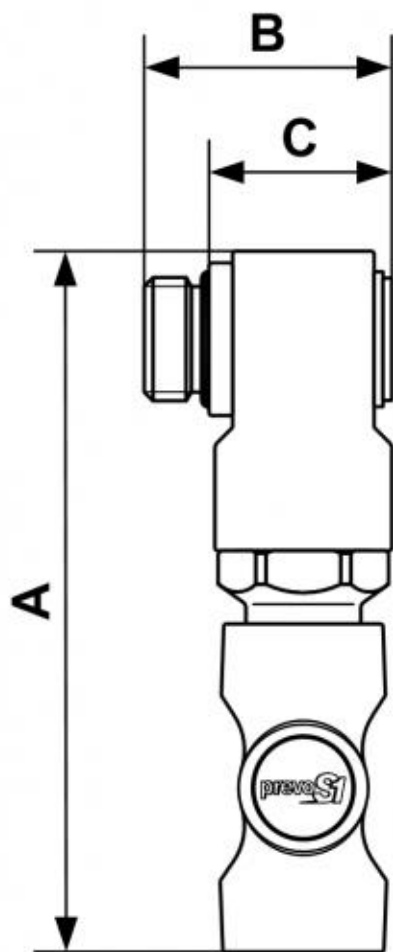


Drehkupplung mit zylindrischem Außengewinde und Dichtung



<p><u>AG BSPP</u> G 1/2</p>	<p><u>Technologie</u> "One-Push"-Sicherheit (Schutz vor Peitschenhieb)</p>	<p><u>Betriebsdruck</u> 2 bis 12 bar</p>	<p><u>Durchsatz bei 6 Bar</u> 833 l/min (ΔP : 0,6 bar)</p>
<p><u>Durchgang</u> 6 mm</p>	<p><u>Temperatur</u> -15°C bis +70°C</p>	<p><u>Werkstoff</u> Körper : Verbundwerkstoff</p>	<p><u>Weglassen</u> Antistatisch Kratzschutz</p>

Beschreibung	
Artikelnummer	AG BSPP
ISI 061153SE	G 1/2



Dimensions

Artikelnummer	A mm	B mm	C mm
ISI 061153SE	119	42	31