

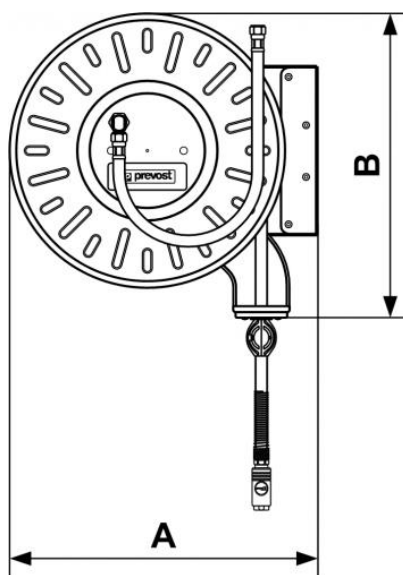
Serie DLO - Extragroßes Modell - Mit Gummischlauch



<u>Ø Innen./Außen. (mm)</u> 13 x 20	<u>Länge (m)</u> 30	<u>Kupplung</u> ESI 11EB	<u>Drehbarer Eingang mit AG BSPP</u> G 1/2
<u>Durchfluß (l/min)</u> 850	<u>Gewicht (kg)</u> 39	<u>Technologie</u> Schlaucheinrastung mit Sperraste	<u>Max. Betriebsdruck</u> 12 bar
<u>Werkstoff</u> Stahlgehäuse pulverbeschichtet	<u>Anschluss</u> Zufuhrschlauch: 1 m	<u>Ausgestattet mit</u> Fester Halterung	

Beschreibung

Artikelnummer	Ø Innen./Außen. (mm)	Länge (m)	Kupplung	Drehbarer Eingang mit AG BSPP	Durchfluß (l/min)	Gewicht (kg)
DLO 1330ES	13 x 20	30	ESI 11EB	G 1/2	850	39
DLO 1625ES	16 x 23	25	ESI 11EB	G 1/2	1700	39
DLO 1920ES	19 x 27	20	ESI 11EB	G 1	2400	42
DLO 1330IS	13 x 20	30	ISI 11EB	G 1/2	850	39
DLO 1625IS	16 x 23	25	ISI 11EB	G 1/2	1700	41
DLO 1920IS	19 x 27	20	ISI 11EB	G 1	2400	42



Dimensions

Artikelnummer	A mm	B mm
DLO 1330ES	615	610
DLO 1625ES	615	610
DLO 1920ES	615	610
DLO 1330IS	615	610
DLO 1625IS	615	610
DLO 1920IS	615	610