

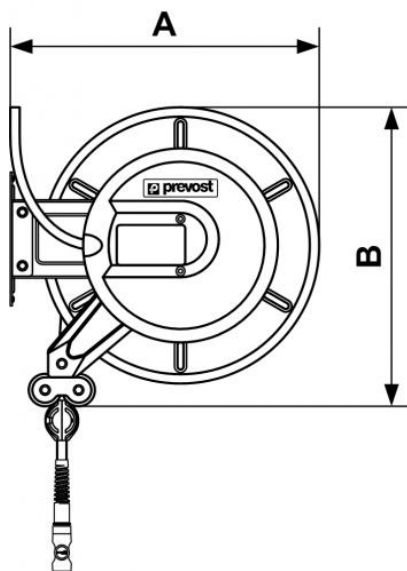
Serie DVO - Mittleres Modell - Mit PU-Schlauch



<u>Ø Innen./Außen. (mm)</u> 10 x 14	<u>Länge (m)</u> 25	<u>Kupplung</u> ESI 07	<u>Drehbarer Eingang</u> G 3/8
<u>Durchfluß (l/min)</u> 500	<u>Gewicht (kg)</u> 17	<u>Technologie</u> Schlaucheinrastung mit Sperraste	<u>Max. Betriebsdruck</u> 12 bar
<u>Werkstoff</u> Stahlgehäuse pulverbeschichtet	<u>Anschluss</u> Zufuhrschlauch: 1 m	<u>Ausgestattet mit</u> Fester Halterung	

Beschreibung						
Artikelnummer	Ø Innen./Außen. (mm)	Länge (m)	Kupplung	Drehbarer Eingang	Durchfluß (l/min)	Gewicht (kg)
DVO 1025ES	10 x 14	25	ESI 07	G 3/8	500	17

Artikelnummer	Ø Innen./Außen. (mm)	Länge (m)	Kupplung	Drehbarer Eingang	Durchfluß (l/min)	Gewicht(kg)
DVO 1025IS	10 x 14	25	ISI 06	G 3/8	500	17



Dimensions

Artikelnummer	A mm	B mm
DVO 1025ES	460	447
DVO 1025IS	460	447