

## Mobiler - Filterregler und Öler



### Profil

European 7,4 mm

### Ausgang mit 2

#### Kupplungen

ESI 07

### Durchfluß (l/min bei 6

#### bar $\Delta P$

0,6bar) = 1820

### Eingang 1 Nippel

ERP 07

### Filterung ( $\mu\text{m}$ )

40

### Temperatur

+5°C bis +50 °C

### Werkstoff

Körper : Aluminium Behälter

Polycarbonat mit

Metallschutz

### Vorteile

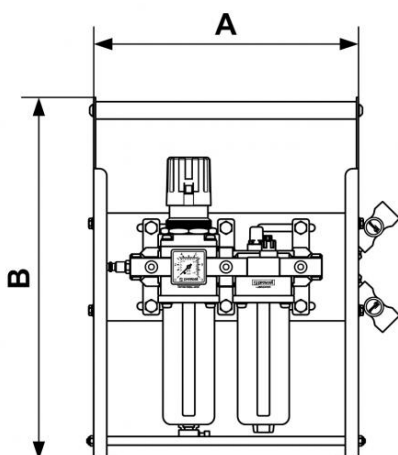
Leicht transportierbar

### Ausgestattet mit

Kupplung und Nippel

## Beschreibung

Artikelnummer	Profil	Ausgang mit 2 Kupplungen	Durchfluß (l/min bei 6 bar $\Delta P$ )	Eingang 1 Nippel	Filterung ( $\mu\text{m}$ )	Durchfluß (l/min bei 6 bar &#916;P : 0,6bar)
<b>PT HPES</b>	European 7,4 mm	ESI 07	0,6bar) = 1820	ERP 07	40	833
<b>PT HPIS</b>	ISO 6150 B	ISI 06	0,6bar) = 2028	IRP 06	40	
<b>PT HPIS8</b>	ISO 6150 B	ISI 08		IRP 08	40	



### Dimensions

Artikelnummer	A mm	B mm
<b>PT HPES</b>	303	417
<b>PT HPIS</b>	11.929	16.417
<b>PT HPIS8</b>	303	417