

Stecknippel mit Innengewinde



IG BSPP

G 1/4

Durchgang

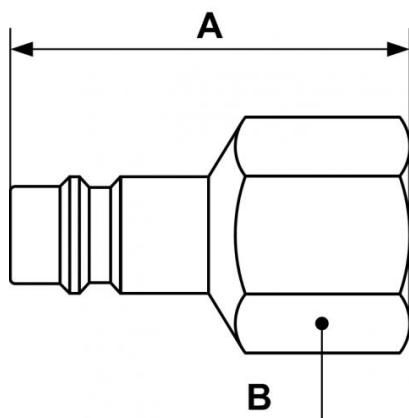
10,4 mm

Werkstoff

Behandelter Stahl
rostschutzbehandelt

Beschreibung

Artikelnummer	IG BSPP
ERP 116101	G 1/4
ERP 116102	G 3/8
ERP 116103	G 1/2
ERP 116104	G 3/4



Dimensions

Artikelnummer	A mm	B mm
ERP 116101	38	17
ERP 116102	41	21
ERP 116103	45	25
ERP 116104	50	32