

Werkzeughalter



Inhalt

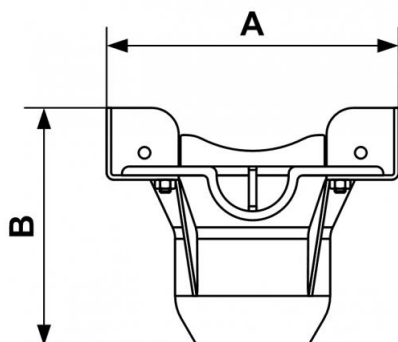
Werkzeughalter mit : - 1
 Befestigungswinkel - 1
 Werkzeughalter - 1
 Befestigungsmittel

Vorteile

Ergonomie am Arbeitsplatz

Beschreibung

Artikelnummer	Inhalt
PLA TH	Werkzeughalter mit : - 1 Befestigungswinkel - 1 Werkzeughalter - 1 Befestigungsmittel



Dimensions

Artikelnummer	A mm	B mm
PLA TH	162	133