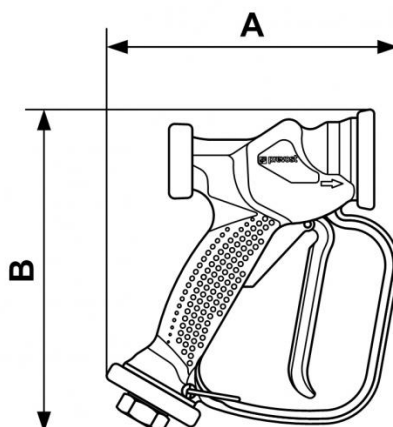


Multifunktion-Waschpistole



Beschreibung

Artikelnummer	IG BSPP	Durchfluß (bei 12 bar)	Max. Betriebsdruck (bar)	Temperatur (max (°C))	Werkstoff	Gewicht (g)
PM JET	G 1/2	50 l/min	12	50	Waschpistole aus Polypropylen und Glasfaser mit Polyamidschutzbeschichtung PA 66	440



Dimensions

Artikelnummer	A mm	B mm
PM JET	175	194