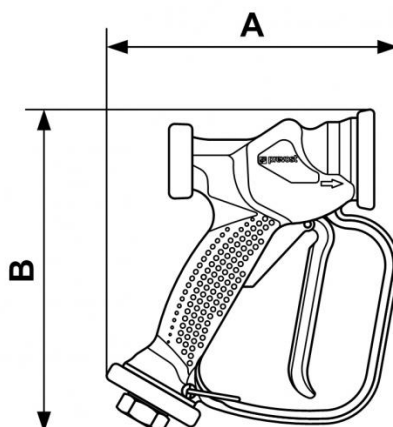


Edelstahl-Waschpistole



Beschreibung

Artikelnummer	IG BSPP	Durchfluß (bei 12 bar)	Max. Betriebsdruck (bar)	Temperatur (max (°C))	Werkstoff	Gewicht (g)
PM JETI	G 1/2	50 l/min	12	80	Pistole und Schutz aus Polyamid PA 66 ext Inn. - PA 6 auß. und Glasfaser	440



Dimensions

Artikelnummer	A mm	B mm
PM JETI	175	194