

## 90°-Winkelstück mit konischem Außengewinde - RPC MR



**Menge**

5

**AG BSPT**

R 1/8

**Für Rohr mit Außen-Ø**

**(mm)**

4

**Betriebsdruck**

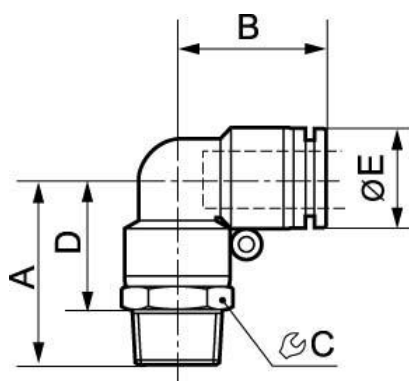
0 bis 10 bar

**Werkstoff**

Polymer und Messing  
vernickelt

### Beschreibung

Artikelnummer	Menge	AG BSPT	Für Rohr mit Außen-Ø (mm)
<b>RPC MR0400P</b>	5	R 1/8	4
<b>RPC MR0401P</b>	5	R 1/4	4
<b>RPC MR0600P</b>	5	R 1/8	6
<b>RPC MR0601P</b>	5	R 1/4	6
<b>RPC MR0800P</b>	5	R 1/8	8
<b>RPC MR0801P</b>	5	R 1/4	8
<b>RPC MR0802P</b>	5	R 3/8	8
<b>RPC MR1001P</b>	5	R 1/4	10
<b>RPC MR1002P</b>	5	R 3/8	10



### Dimensions

Artikelnummer

**RPC MR0400P**

**RPC MR0401P**

**RPC MR0600P**

**RPC MR0601P**

**RPC MR0800P**

**RPC MR0801P**

**RPC MR0802P**

**RPC MR1001P**

**RPC MR1002P**