

## Gleichseitiges T-Stück - RPT ET



### Menge

5

### Für Rohr mit Außen-Ø

(mm)

4

### Betriebsdruck

0 bis 10 bar

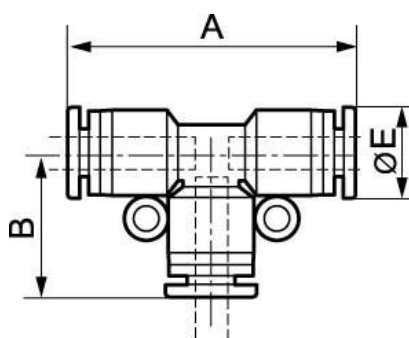
### Temperatur

0°C bis + 60°C

### Werkstoff

Polymer und Messing  
vernickelt

| Beschreibung  |       |                           |
|---------------|-------|---------------------------|
| Artikelnummer | Menge | Für Rohr mit Außen-Ø (mm) |
| RPT ET0404P   | 5     | 4                         |
| RPT ET0606P   | 5     | 6                         |
| RPT ET0808P   | 5     | 8                         |
| RPT ET1010P   | 4     | 10                        |



### Dimensions

Artikelnummer

RPT ET0404P

RPT ET0606P

RPT ET0808P

RPT ET1010P