

Zwischenstück für Module G 1/4



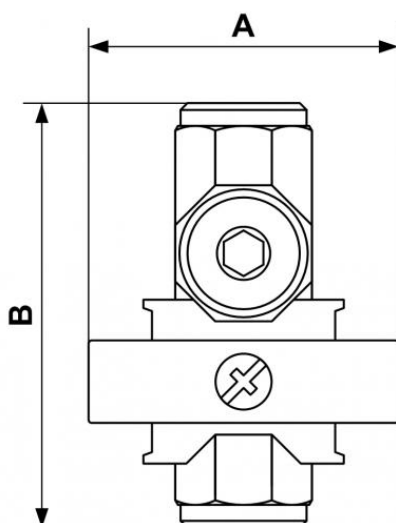
Beschreibung

Artikelnummer

IG BSPP

TE 1P

G 1/4



Dimensions

Artikelnummer

TE 1P