

## ALTO 2 - Zwischenstück für Module G 1/4



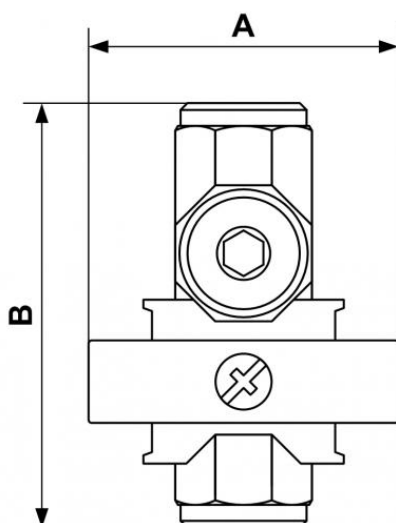
### Beschreibung

Artikelnummer

IG BSPP

**TE 2P**

G 3/8



## Dimensions

Artikelnummer

TE 2P