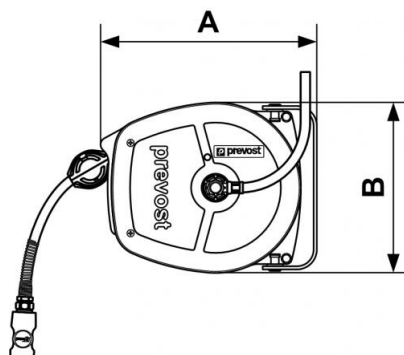


Serie DSF - Edelstahlausführung mit PU-Schlauch Ether



<u>Ø Innen./Außen. (mm)</u> 8 x 12	<u>Länge (m)</u> 5	<u>Kupplung</u> ELS 09	<u>Drehbarer Eingang (mm)</u> 8 x 12
<u>Gewicht (kg)</u> 3	<u>Technologie</u> Schlaucheinrastung mit Sperraste	<u>Max. Betriebsdruck</u> 10 bar	<u>Temperatur</u> -15°C bis +60°C
<u>Werkstoff</u> Gehäuse Edelstahl AISI 304	<u>Anschluss</u> Zufuhrschlauch: 1 m	<u>Ausgestattet mit</u> Drehbarer Halterung	

Beschreibung					
Artikelnummer	Ø Innen./Außen. (mm)	Länge (m)	Kupplung	Drehbarer Eingang (mm)	Gewicht (kg)
DSFI 0805LS	8 x 12	5	ELS 09	8 x 12	3



Dimensions

Artikelnummer	A mm	B mm
DSFI 0805LS	275	218