

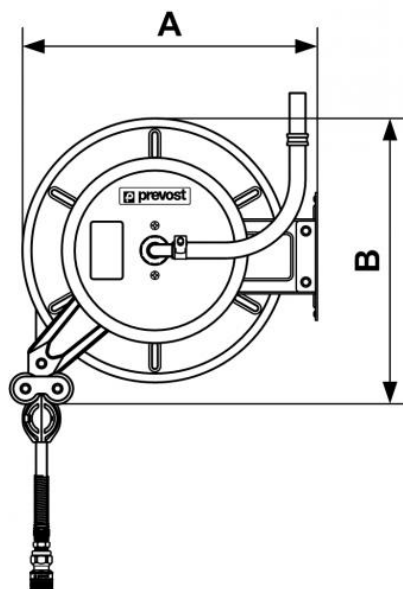
Serie DVO / Stahl mit PVC-Schlauch - Wasser - Niederdruck



<u>Ø Innen./Außen. (mm)</u> 12,7 x 17	<u>Länge (m)</u> 20	<u>Kupplung</u> ELS 09	<u>Drehbarer Eingang (mm)</u> 19 x 25
<u>Gewicht (kg)</u> 20	<u>Technologie</u> Schlaucheinrastung mit Sperraste	<u>Max. Betriebsdruck</u> 10 bar	<u>Temperatur</u> -15°C bis +60°C
<u>Werkstoff</u> Stahlgehäuse pulverbeschichtet	<u>Anschluss</u> Zufuhrschlauch: 1 m	<u>Ausgestattet mit</u> Fester Halterung	

Beschreibung

Artikelnummer	Ø Innen./Außen. (mm)	Länge (m)	Kupplung	Drehbarer Eingang (mm)	Gewicht (kg)
DVO 1320LS	12,7 x 17	20	ELS 09	19 x 25	20
DVO 1515LS	15 x 21	15	ELS 09	19 x 25	20



Dimensions

Artikelnummer	A mm	B mm
DVO 1320LS	495	475
DVO 1515LS	495	475