

Mobile - Filtereinheit



Eingang mit IG BSPP

G 1/2

Ausgang mit 1

Kupplung

ESI 07

Durchfluß (in m³/h bei

7 bar)

85

Betriebsdruck

2 bis 12 bar

Temperatur

+1°C bis +66°C

Werkstoff

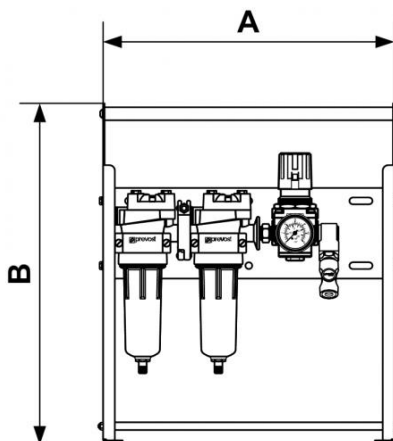
Körper und Behälter
aluminium

Ausgestattet mit

Sicherheitsschnellkupplungen
und Stecknippel prevoS1

Beschreibung

Artikelnummer	Eingang mit IG BSPP	Ausgang mit 1 Kupplung	Durchfluß (in m³/h bei 7 bar)
PTM BES	G 1/2	ESI 07	85
PTM BIS	G 1/2	ISI 06	50



Dimensions

Artikelnummer	A mm	B mm
PTM BES	448	522
PTM BIS	448	522