

## Schmierpistole



**Durchsatz (l/min)**

120

**Fassungsvermögen**

**(cc)**

400

**Gewicht (kg)**

1,7

**IG BSPT**

R 1/4

**Max. Betriebsdruck**

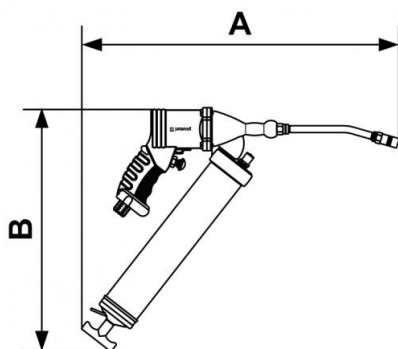
6,2 bar

**Anschluss**

Lieferung mit 3 Nippeln: ISO  
6150 B; European 7,4 mm;  
ARO 210

### Beschreibung

Artikelnummer	Durchsatz (l/min)	Fassungsvermögen (cc)	Gewicht (kg)	IG BSPT
<b>TCG GR400</b>	120	400	1,7	R 1/4



### Dimensions

Artikelnummer	A mm	B mm
<b>TCG GR400</b>	450	355