

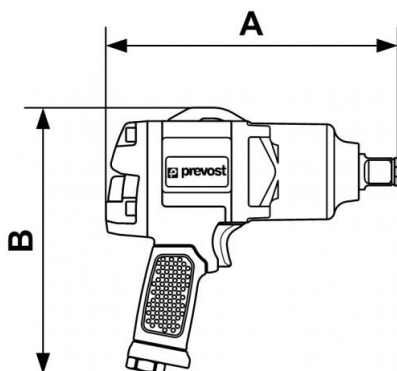
## Aluminium-Schlagschrauber - Neue Generation



<b><u>Vierkant</u></b> 1"	<b><u>Max. Lösemoment (Nm)</u></b> 2441	<b><u>Durchsatz (l/min)</u></b> 255	<b><u>Drehzahl (U/min)</u></b> 5000
<b><u>IG BSPT</u></b> R 1/2	<b><u>Geräuschpegel (dB(A))</u></b> 99,5	<b><u>Gewicht (kg)</u></b> 7,1	<b><u>Max. Betriebsdruck</u></b> 6,2 bar
<b><u>Anwendungen</u></b> Montagearbeiten mit Schrauben und Bolzen	<b><u>Vorteile</u></b> Feste Anzugskraft	<b><u>Anschluss</u></b> Lieferung mit 3 Nippeln: ISO 6150 B; European 7,4 mm; ARO 210	

### Beschreibung

Artikelnummer	Vierkant	Max. Lösemoment (Nm)	Durchsatz (l/min)	Drehzahl (U/min)	IG BSPT	Geräuschpegel (dB(A))	Gewicht (kg)
<b>TIW A012440</b>	1"	2441	255	5000	R 1/2	99,5	7,1



### Dimensions

Artikelnummer	A mm	B mm
<b>TIW A012440</b>	274	251