

Aluminium-Schlagschrauber - Doppelhammer

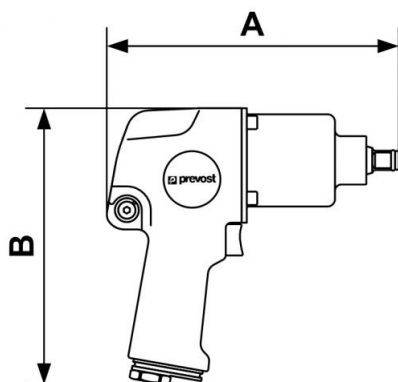


<u>Vierkant</u> 1/2"	<u>Max. Lösemoment</u> (Nm) 949	<u>Durchsatz (l/min)</u> 119	<u>Drehzahl (U/min)</u> 7000
<u>IG BSPT</u> R 1/4	<u>Geräuschpegel (dB(A))</u> 94	<u>Gewicht (kg)</u> 2,86	<u>Max. Betriebsdruck</u> 6,2 bar
<u>Anwendungen</u> Montagearbeiten mit Schrauben und Bolzen	<u>Vorteile</u> Feste Anzugskraft	<u>Anschluss</u> Lieferung mit 3 Nippeln: ISO 6150 B; European 7,4 mm; ARO 210	

Beschreibung

Artikelnummer	Vierkant	Max. Lösemoment (Nm)	Durchsatz (l/min)	Drehzahl (U/min)	IG BSPT	Geräuschpegel (dB(A))	Gewicht (kg)
TIW A120950	1/2"	949	119	7000	R 1/4	94	2,86

Artikelnummer	Vierkant	Max. Lösemoment (Nm)	Durchsatz (l/min)	Drehzahl (U/min)	IG BSPT	Geräuschpegel (dB(A))	Gewicht (kg)
TIW A341490	3/4"	1492	269	5500	R 3/8	96	5,6



Dimensions

Artikelnummer	A mm	B mm
TIW A120950	195	185
TIW A341490	221	240