

# Drehmomentbegrenzter Verbundstoff-Schlagschrauber - Doppelhammer



## Vierkant

1/2"

## Max. Anzugs-

## lösemoment (Nm)

R 814 F 108

## Durchsatz (l/min)

125

## Drehzahl (U/min)

R 8000 F 2500

## Geräuschpegel (dB(A))

88

## Gewicht (kg)

2,15

## IG BSPT

R 1/4

## Max. Betriebsdruck

6,2 bar

## Anwendungen

Montagearbeiten mit  
Schrauben und Bolzen

## Vorteile

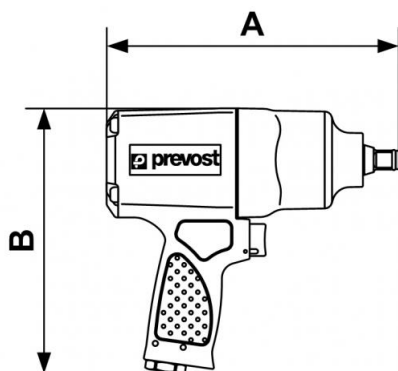
Feste Anzugskraft

## Anschluss

Lieferung mit 3 Nippeln: ISO  
6150 B; European 7,4 mm;  
ARO 210

## Beschreibung

Artikelnummer	Vierkant	Max. Anzugs- lösemoment (Nm)	Durchsatz (l/min)	Drehzahl (U/min)	Geräuschpegel (dB(A))	Gewicht (kg)	IG BSPT
<b>TIW C12L815</b>	1/2"	R 814 F 108	125	R 8000 F 2500	88	2,15	R 1/4



### Dimensions

Artikelnummer	A mm	B mm
<b>TIW C12L815</b>	193	176