

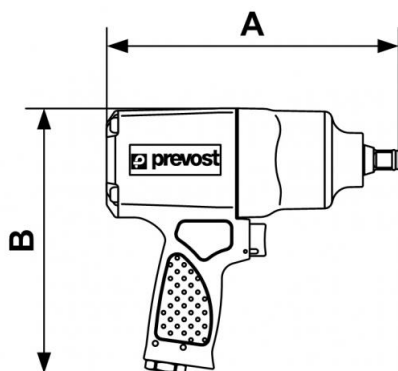
Verbundstoff-Schlagschrauber - Doppelhammer



<u>Vierkant</u> 1/2"	<u>Max. Lösemoment</u> (Nm) 949	<u>Durchsatz (l/min)</u> 125	<u>Drehzahl (U/min)</u> 8000
<u>IG BSPT</u> R 1/4	<u>Geräuschpegel (dB(A))</u> 92	<u>Gewicht (kg)</u> 2,15	<u>Max. Betriebsdruck</u> 6,2 bar
<u>Anwendungen</u> Montagearbeiten mit Schrauben und Bolzen	<u>Vorteile</u> Feste Anzugskraft	<u>Anschluss</u> Lieferung mit 3 Nippeln: ISO 6150 B; European 7,4 mm; ARO 210	

Beschreibung

Artikelnummer	Vierkant	Max. Lösemoment (Nm)	Durchsatz (l/min)	Drehzahl (U/min)	IG BSPT	Geräuschpegel (dB(A))	Gewicht (kg)
TIW C120950	1/2"	949	125	8000	R 1/4	92	2,15



Dimensions

Artikelnummer	A mm	B mm
TIW C120950	193	176