

Verbundstoff-Schlagschrauber - Doppelhammer - Verstärkt

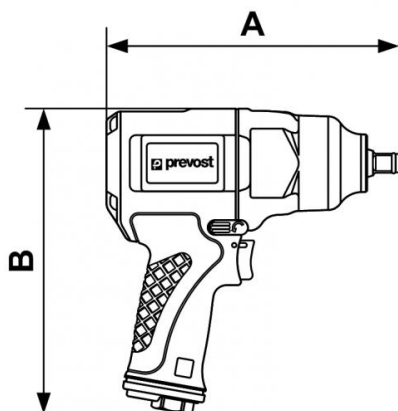


<u>Vierkant</u> 1/2"	<u>Max. Lösemoment</u> (Nm) 1085	<u>Durchsatz (l/min)</u> 190	<u>Drehzahl (U/min)</u> 8000
<u>IG BSPT</u> R 1/4	<u>Geräuschpegel (dB(A))</u> 96	<u>Gewicht (kg)</u> 2,3	<u>Max. Betriebsdruck</u> 6,2 bar
<u>Anwendungen</u> Montagearbeiten mit Schrauben und Bolzen	<u>Vorteile</u> Feste Anzugskraft	<u>Anschluss</u> Lieferung mit 3 Nippeln: ISO 6150 B; European 7,4 mm; ARO 210	

Beschreibung

Artikelnummer	Vierkant	Max. Lösemoment (Nm)	Durchsatz (l/min)	Drehzahl (U/min)	IG BSPT	Geräuschpegel (dB(A))	Gewicht (kg)
TIW C380645	3/8"	407	167	13500	R 1/4	92,5	1,22

Artikelnummer	Vierkant	Max. Lösemoment (Nm)	Durchsatz (l/min)	Drehzahl (U/min)	IG BSPT	Geräuschpegel (dB(A))	Gewicht (kg)
TIW C121150	1/2"	1085	190	8000	R 1/4	96	2,3
TIW C341630	3/4"	1763	206	6000	R 3/8	97,8	3,7



Dimensions

Artikelnummer	A mm	B mm
TIW C380645	152	186
TIW C121150	198	207
TIW C341630	222	223