

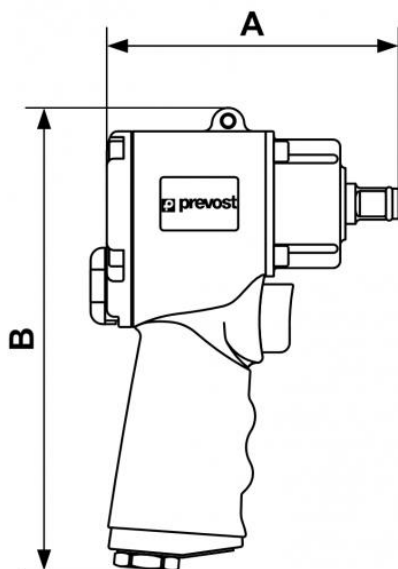
## Kompakt-Schlagschrauber - Einfacher Hammer



<b><u>Vierkant</u></b> 1/2"	<b><u>Max. Lösemoment</u></b> <b>(Nm)</b> 678	<b><u>Durchsatz (l/min)</u></b> 133	<b><u>Drehzahl (U/min)</u></b> 10 000
<b><u>IG BSPT</u></b> R 1/4	<b><u>Geräuschpegel (dB(A))</u></b> 98	<b><u>Gewicht (kg)</u></b> 1,55	<b><u>Max. Betriebsdruck</u></b> 6,2 bar
<b><u>Anwendungen</u></b> Montagearbeiten mit Schrauben und Bolzen	<b><u>Vorteile</u></b> Feste Anzugskraft	<b><u>Anschluss</u></b> Lieferung mit 3 Nippeln: ISO 6150 B; European 7,4 mm; ARO 210	

### Beschreibung

Artikelnummer	Vierkant	Max. Lösemoment (Nm)	Durchsatz (l/min)	Drehzahl (U/min)	IG BSPT	Geräuschpegel (dB(A))	Gewicht (kg)
<b>TIW K120680</b>	1/2"	678	133	10 000	R 1/4	98	1,55



### Dimensions

Artikelnummer	A mm	B mm
<b>TIW K120680</b>	120	191