

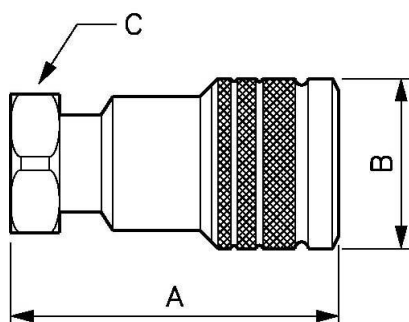
Austauschbare Hydraulikkupplungen mit Klappenventilverschluss



<p><u>IG BSPP</u> G 1/4</p>	<p><u>Nenn- Ø (mm)</u> 6</p>	<p><u>Durchfluß</u> (Nenndurchfluß in l/min) 12</p>	<p><u>Max. Betriebsdruck (bar)</u> 400</p>
<p><u>Profil</u> Austauschbar</p>	<p><u>Technologie</u> Kugelventilverschluss</p>	<p><u>Temperatur</u> -25°C bis +100°C</p>	<p><u>Werkstoff</u> Körper: Stahl</p>
<p><u>Anwendungen</u> Industrie, Landwirtschaft</p>	<p><u>Anschluss</u> Halbautomatisch</p>		

Beschreibung				
Artikelnummer	IG BSPP	Nenn- Ø (mm)	Durchfluß (Nenndurchfluß in l/min)	Max. Betriebsdruck (bar)
HCG 061101	G 1/4	6	12	400

Artikelnummer	IG BSPP	Nenn- Ø (mm)	Durchfluß (Nenndurchfluss in l/min)	Max. Betriebsdruck(bar)
HCG 101102	G 3/8	10	23	350
HCG 201104	G 3/4	20	106	250



Dimensions

Artikelnummer	A mm	B mm	C mm
HCG 061101	55.5	27	19
HCG 101102	63	34	24
HCG 201104	86	47	34