

Pistolenschrauber

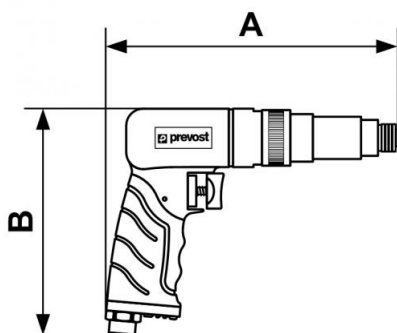


<u>Bohrfutter</u> 6,35 mm Hex. 1/4"	<u>Anzugs- moment (Nm)</u> 05 - 16	<u>Durchsatz (l/min)</u> 113	<u>Drehzahl (U/min)</u> 800
<u>Geräuschpegel (dB(A))</u> 80	<u>Gewicht (kg)</u> 1,35	<u>IG BSPT</u> R 1/4	<u>Max. Betriebsdruck</u> 6,2 bar
<u>Anwendungen</u> Automobil und Industrie	<u>Anschluss</u> Lieferung mit 3 Nippeln: ISO 6150 B; European 7,4 mm; ARO 210		

Beschreibung

Artikelnummer	Bohrfutter	Anzugs- moment (Nm)	Durchsatz (l/min)	Drehzahl (U/min)	Geräuschpegel (dB(A))	Gewicht (kg)	IG BSPT
TSD P08001	6,35 mm Hex. 1/4"	05 - 16	113	800	80	1,35	R 1/4

Artikelnummer	Bohrfutter	Anzugs- moment (Nm)	Durchsatz (l/min)	Drehzahl (U/min)	Geräuschpegel (dB(A))	Gewicht (kg)	IG BSPT
TSD P1800I	6,35 mm Hex. 1/4"	05 - 14	113	1800	80	1,2	R 1/4



Dimensions

Artikelnummer	A mm	B mm
TSD P0800I	210	160
TSD P1800I	210	160