

Drehmomentbegrenzter Verbundstoff-Schlagschrauber - Doppelhammer - Im Koffer

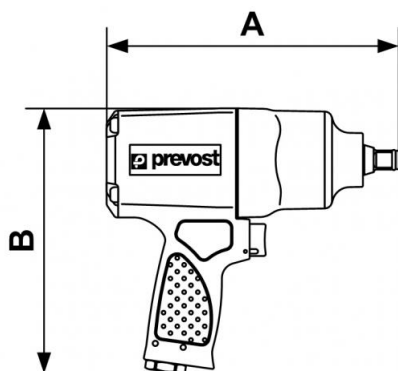


<u>Vierkant</u> 1/2"	<u>Max. Anzugs- lösemoment</u> R 814 F 108	<u>Durchsatz (l/min)</u> 125	<u>Drehzahl (U/min)</u> R 8000 F 2500
<u>Geräuschpegel (dB(A))</u> 88	<u>Gewicht (kg)</u> 4,7	<u>IG BSPT</u> R 1/4	<u>Max. Betriebsdruck</u> 6,2 bar
<u>Anwendungen</u> Montagearbeiten mit Schrauben und Bolzen	<u>Vorteile</u> Feste Anzugskraft	<u>Anschluss</u> Lieferung mit 3 Nippeln: ISO 6150 B; European 7,4 mm; ARO 210	

Beschreibung

Artikelnummer	Vierkant	Max. Anzugs- lösemoment	Durchsatz (l/min)	Drehzahl (U/min)	Geräuschpegel (dB(A))	Gewicht (kg)	IG BSPT
---------------	----------	-------------------------------	----------------------	---------------------	--------------------------	-----------------	---------

TIW C12L815K	1/2"	R 814 F 108	125	R 8000 F 2500	88	4,7	R 1/4
-----------------	------	-------------	-----	------------------	----	-----	-------



Dimensions

Artikelnummer	A mm	B mm
TIW C12L815K	193	176