

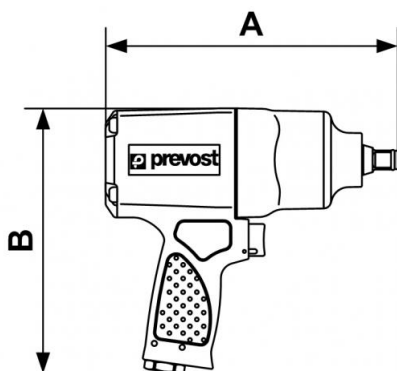
## Verbundstoff-Schlagschrauber - Doppelhammer - Im Koffer



<p><b><u>Vierkant</u></b> 1/2"</p>	<p><b><u>Max. Lösemoment</u></b> <b>(Nm)</b> 949</p>	<p><b><u>Durchsatz (l/min)</u></b> 125</p>	<p><b><u>Drehzahl (U/min)</u></b> 8000</p>
<p><b><u>IG BSPT</u></b> R 1/4</p>	<p><b><u>Geräuschpegel (dB(A))</u></b> 92</p>	<p><b><u>Gewicht (kg)</u></b> 4,66</p>	<p><b><u>Max. Betriebsdruck</u></b> 6,2 bar</p>
<p><b><u>Anwendungen</u></b> Montagearbeiten mit Schrauben und Bolzen</p>	<p><b><u>Vorteile</u></b> Feste Anzugskraft</p>	<p><b><u>Anschluss</u></b> Lieferung mit 3 Nippeln: ISO 6150 B; European 7,4 mm; ARO 210</p>	

### Beschreibung

Artikelnummer	Vierkant	Max. Lösemoment (Nm)	Durchsatz (l/min)	Drehzahl (U/min)	IG BSPT	Geräuschpegel (dB(A))	Gewicht (kg)
<b>TIW C120950K</b>	1/2"	949	125	8000	R 1/4	92	4,66



### Dimensions

Artikelnummer	A mm	B mm
<b>TIW C120950K</b>	193	176