

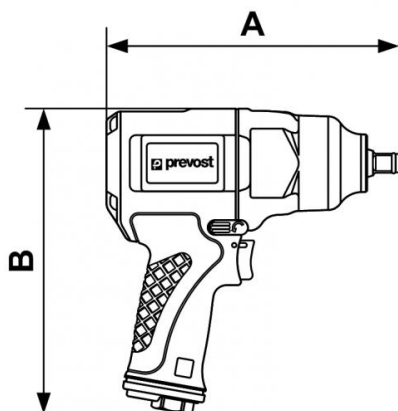
# Verbundstoff-Schlagschrauber - Doppelhammer - Verstärkt - im Koffer



<p><b><u>Vierkant</u></b> 3/4"</p>	<p><b><u>Max. Lösemoment</u></b> <b>(Nm)</b> 1763</p>	<p><b><u>Durchsatz (l/min)</u></b> 206</p>	<p><b><u>Drehzahl (U/min)</u></b> 6000</p>
<p><b><u>IG BSPT</u></b> R 3/8</p>	<p><b><u>Geräuschpegel (dB(A))</u></b> 97,8</p>	<p><b><u>Gewicht (kg)</u></b> 7,5</p>	<p><b><u>Max. Betriebsdruck</u></b> 6,2 bar</p>
<p><b><u>Anwendungen</u></b> Montagearbeiten mit Schrauben und Bolzen</p>	<p><b><u>Vorteile</u></b> Feste Anzugskraft</p>	<p><b><u>Anschluss</u></b> Lieferung mit 3 Nippeln: ISO 6150 B; European 7,4 mm; ARO 210</p>	

Beschreibung							
Artikelnummer	Vierkant	Max. Lösemoment (Nm)	Durchsatz (l/min)	Drehzahl (U/min)	IG BSPT	Geräuschpegel (dB(A))	Gewicht (kg)

TIW C341630K	3/4"	1763	206	6000	R 3/8	97,8	7,5
-----------------	------	------	-----	------	-------	------	-----



### Dimensions

Artikelnummer	A mm	B mm
<b>TIW C341630K</b>	222	223