

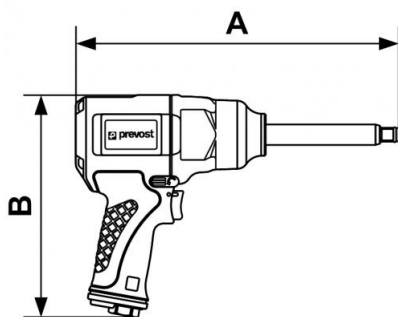
## Verbundstoff-Schlagschrauber mit verlängerter Welle - Doppelhammer - Verstärkt - im Koffer



<p><b><u>Vierkant</u></b> 3/4"</p>	<p><b><u>Max. Lösemoment</u></b> <b>(Nm)</b> 1763</p>	<p><b><u>Durchsatz (l/min)</u></b> 190</p>	<p><b><u>Drehzahl (U/min)</u></b> 6000</p>
<p><b><u>IG BSPT</u></b> R 3/8</p>	<p><b><u>Geräuschpegel (dB(A))</u></b> 97,8</p>	<p><b><u>Gewicht (kg)</u></b> 8</p>	<p><b><u>Max. Betriebsdruck</u></b> 6,2 bar</p>
<p><b><u>Anwendungen</u></b> Montagearbeiten mit Schrauben und Bolzen</p>	<p><b><u>Vorteile</u></b> Feste Anzugskraft</p>	<p><b><u>Anschluss</u></b> Lieferung mit 3 Nippeln: ISO 6150 B; European 7,4 mm; ARO 210</p>	

Beschreibung							
Artikelnummer	Vierkant	Max. Lösemoment (Nm)	Durchsatz (l/min)	Drehzahl (U/min)	IG BSPT	Geräuschpegel (dB(A))	Gewicht (kg)

TIW C341630RK	3/4"	1763	190	6000	R 3/8	97,8	8
------------------	------	------	-----	------	-------	------	---



### Dimensions

Artikelnummer	A mm	B mm
<b>TIW C341630RK</b>	349	223