

Kompakt-Schlagschrauber 1/2" - Einfacher Hammer - Im Koffer

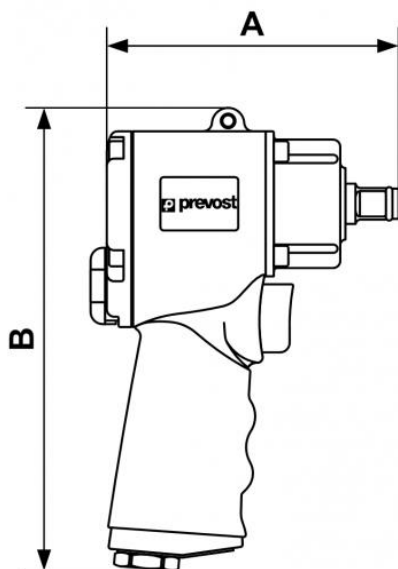


| | | | |
|---|--|--|---|
| <p><u>Vierkant</u> 1/2"</p> | <p><u>Max. Lösemoment</u> (Nm) 678</p> | <p><u>Durchsatz (l/min)</u> 133</p> | <p><u>Drehzahl (U/min)</u> 10 000</p> |
| <p><u>IG BSPT</u> R 1/4</p> | <p><u>Geräuschpegel (dB(A))</u> 98</p> | <p><u>Gewicht (kg)</u> 2,7</p> | <p><u>Max. Betriebsdruck</u> 6,2 bar</p> |
| <p><u>Anwendungen</u> Montagearbeiten mit Schrauben und Bolzen</p> | <p><u>Vorteile</u> Feste Anzugskraft</p> | <p><u>Anschluss</u> Lieferung mit 3 Nippeln: ISO 6150 B; European 7,4 mm; ARO 210</p> | |

Beschreibung

| Artikelnummer | Vierkant | Max. Lösemoment (Nm) | Durchsatz (l/min) | Drehzahl (U/min) | IG BSPT | Geräuschpegel (dB(A)) | Gewicht (kg) |
|---------------|----------|----------------------|-------------------|------------------|---------|-----------------------|--------------|
| | | | | | | | |

| | | | | | | | |
|-----------------|------|-----|-----|--------|-------|----|-----|
| TIW K120680K | 1/2" | 678 | 133 | 10 000 | R 1/4 | 98 | 2,7 |
|-----------------|------|-----|-----|--------|-------|----|-----|



Dimensions

| Artikelnummer | A mm | B mm |
|---------------------|------|------|
| TIW K120680K | 120 | 191 |