

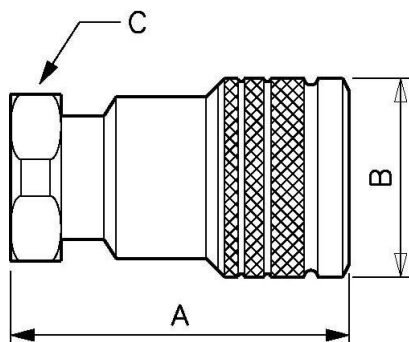
## Austauschbare Hydraulikkupplungen mit Kugelventilverschluss



<p><b><u>IG BSPP</u></b> G 1/4</p>	<p><b><u>Nenn- Ø (mm)</u></b> 6</p>	<p><b><u>Durchfluß</u></b> <b>(Nenndurchfluß in</b> <b>l/min)</b> 12</p>	<p><b><u>Max. Betriebsdruck</u></b> <b>(bar)</b> 300</p>
<p><b><u>Profil</u></b> Austauschbar</p>	<p><b><u>Technologie</u></b> Kugelventilverschluss</p>	<p><b><u>Temperatur</u></b> -25°C bis +100°C</p>	<p><b><u>Werkstoff</u></b> Körper: Stahl</p>
<p><b><u>Anwendungen</u></b> Industrie, Landwirtschaft</p>	<p><b><u>Anschluss</u></b> Halbautomatisch</p>		

Beschreibung				
Artikelnummer	IG BSPP	Nenn- Ø (mm)	Durchfluß (Nenndurchfluß in l/min)	Max. Betriebsdruck (bar)
<b>HBG 061101</b>	G 1/4	6	12	300

Artikelnummer	IG BSPP	Nenn- Ø (mm)	Durchfluß (Nenndurchfluss in l/min)	Max. Betriebsdruck(bar)
<b>HBG 101102</b>	G 3/8	10	23	250
<b>HBG 131103</b>	G 1/2	13	30	200
<b>HBG 201104</b>	G 3/4	20	60	200



### Dimensions

Artikelnummer	A mm	B mm	C mm
<b>HBG 061101</b>	55.5	27	19
<b>HBG 101102</b>	63	34	24
<b>HBG 131103</b>	70	38	27
<b>HBG 201104</b>	86	47	34