

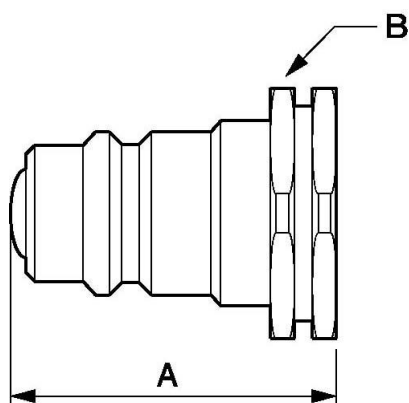
Austauschbare Hydrauliknippel mit Kugelventilverschluss



<p><u>IG BSPP</u> G 1/4</p>	<p><u>Nenn- Ø (mm)</u> 6</p>	<p><u>Durchfluß</u> (Nenndurchfluß in <u>l/min)</u> 12</p>	<p><u>Max. Betriebsdruck</u> (bar) 300</p>
<p><u>Profil</u> Austauschbar</p>	<p><u>Technologie</u> Kugelventilverschluss</p>	<p><u>Temperatur</u> -25°C bis +100°C</p>	<p><u>Werkstoff</u> Körper: Stahl</p>
<p><u>Anwendungen</u> Industrie, Landwirtschaft</p>	<p><u>Anschluss</u> Halbautomatisch</p>		

Beschreibung				
Artikelnummer	IG BSPP	Nenn- Ø (mm)	Durchfluß (Nenndurchfluß in l/min)	Max. Betriebsdruck (bar)
HBG 066101	G 1/4	6	12	300

Artikelnummer	IG BSPP	Nenn- Ø (mm)	Durchfluß (Nenndurchfluss in l/min)	Max. Betriebsdruck(bar)
HBG 106102	G 3/8	10	23	250
HBG 136103	G 1/2	13	30	200
HBG 206104	G 3/4	20	60	200



Dimensions

Artikelnummer	A mm	B mm
HBG 066101	38	19
HBG 106102	42.5	24
HBG 136103	48	27
HBG 206104	57	34