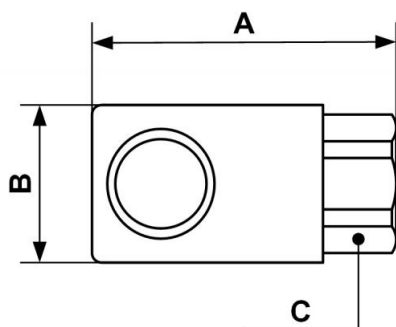


Kupplung mit zylindrischem Innengewinde



<p><u>IG BSPP</u> G 1/4</p>	<p><u>Technologie</u> Einknopfbedienung</p>	<p><u>Betriebsdruck</u> 0 bis 12 bar</p>	<p><u>Durchsatz bei 6 Bar</u> 800 l/min ($\Delta P = 0,6$ bar)</p>
<p><u>Temperatur</u> -15°C bis +70°C</p>	<p><u>Werkstoff</u> Körper : Verbundwerkstoff</p>	<p><u>Vorteile</u> Kratzschutz</p>	

Beschreibung	
Artikelnummer	IG BSPP
IRC 061101	G 1/4
IRC 061102	G 3/8
IRC 061103	G 1/2



Dimensions

Artikelnummer	A mm	B mm	C mm
IRC 061101	54	28	23
IRC 061102	62	28	23
IRC 061103	65	28	25