

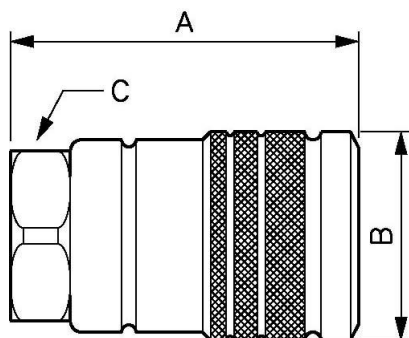
## Bremsventilkupplung



<u>IG</u> M18 x 1,5	<u>Nenn- Ø (mm)</u> 13	<u>Durchfluß</u> (Nenndurchfluß in l/min) 24	<u>Max. Betriebsdruck</u> (bar) 150
<u>Profil</u> Bremsventil	<u>Technologie</u> Kugelventilverschluss	<u>Temperatur</u> -25°C bis +100°C	<u>Werkstoff</u> Körper: Stahl
<u>Anwendungen</u> Landwirtschaft	<u>Anschluss</u> Halbautomatisch		

### Beschreibung

Artikelnummer	IG	Nenn- Ø (mm)	Durchfluß (Nenndurchfluß in l/min)	Max. Betriebsdruck (bar)
<b>HVF 131181</b>	M18 x 1,5	13	24	150



### Dimensions

Artikelnummer	A mm	B mm	C mm
<b>HVF 131181</b>	55.5	44	27