

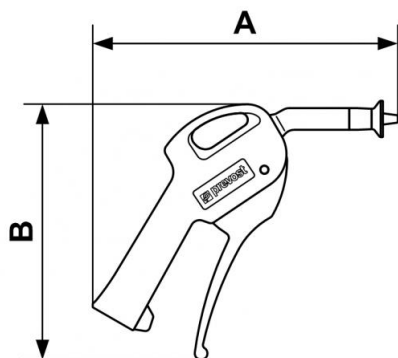
Blaspistole mit Luftschild



<u>IG BSPP</u> G 1/4	<u>Luftverbrauch (bei 6 bar (Nm3/h))</u> 27	<u>Geräuschpegel (bei 6 bar (dBA))</u> 82	<u>Länge der Düse (mm)</u> 61
<u>Parabolischer Ø (mm)</u> 20	<u>Max. Betriebsdruck</u> 10 bar	<u>Werkstoff</u> Körper Verbundwerkstoff	<u>Vorteile</u> Stufenlose Regelung Blaskraft

Beschreibung

Artikelnummer	IG BSPP	Luftverbrauch (bei 6 bar (Nm3/h))	Geräuschpegel (bei 6 bar (dBA))	Länge der Düse (mm)	Parabolischer Ø (mm)
27102 ECR	G 1/4	27	82	61	20



Dimensions

Artikelnummer	A mm	B mm
27102 ECR	168	141