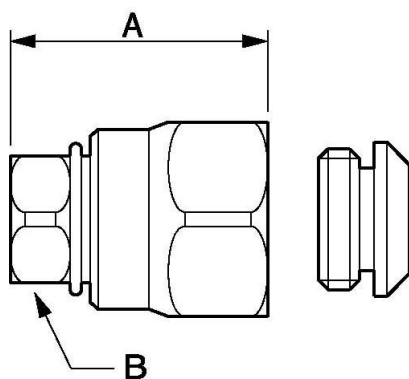


## Ventilkupplung für die Landwirtschaft



<p><b><u>IG</u></b> M18 x 1,5</p>	<p><b><u>Nenn- Ø (mm)</u></b> 13</p>	<p><b><u>Durchfluß</u></b> <b>(Nenndurchfluss in l/min)</b> 24</p>	<p><b><u>Max. Betriebsdruck (bar)</u></b> 200</p>
<p><b><u>Profil</u></b> Austauschbar</p>	<p><b><u>Technologie</u></b> Schraubbremsventil</p>	<p><b><u>Temperatur</u></b> -25°C bis +100°C</p>	<p><b><u>Werkstoff</u></b> Körper: Stahl</p>
<p><b><u>Anwendungen</u></b> Landwirtschaft</p>	<p><b><u>Vorteile</u></b> Anschluss unter Druck</p>	<p><b><u>Anschluss</u></b> Manuelles Festziehen</p>	

Beschreibung				
Artikelnummer	IG	Nenn- Ø (mm)	Durchfluß (Nenndurchfluss in l/min)	Max. Betriebsdruck (bar)
<b>HWV 131181</b>	M18 x 1,5	13	24	200



### Dimensions

Artikelnummer	A mm	B mm
<b>HVV 131181</b>	54	22