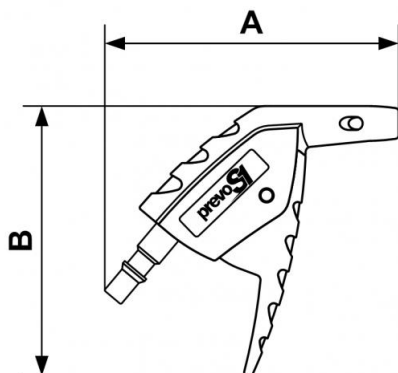


prevoS1 Blaspistole mit OSHA Verbundwerkstoff Polyamid Düse - Taschenmodell



| | | | |
|---|--|--|---|
| <p>Luftstrahlstärke (bei 6 bar (g))</p> <hr/> <p>168</p> | <p>Dynamischer Druck (für 10 mm bei 6 bar (bar))</p> <hr/> <p>0,5</p> | <p>Luftverbrauch (bei 6 bar (Nm³/h))</p> <hr/> <p>14</p> | <p>Geräuschpegel (bei 6 bar (dBA))</p> <hr/> <p>89</p> |
| <p>Max. Betriebsdruck</p> <hr/> <p>12 bar</p> | <p>Temperatur</p> <hr/> <p>-15°C bis +70°C</p> | <p>Werkstoff</p> <hr/> <p>Körper Verbundwerkstoff</p> | <p>Vorteile</p> <hr/> <p>Kompakt</p> |
| <p>Anschluss</p> <hr/> <p>Integrierter Nippel</p> | | | |

| Beschreibung | | | | |
|------------------|-------------------------------------|---|---|------------------------------------|
| Artikelnummer | Luftstrahlstärke (bei 6 bar (g)) | Dynamischer Druck (für 10 mm bei 6 bar (bar)) | Luftverbrauch (bei 6 bar (Nm ³ /h)) | Geräuschpegel (bei 6 bar (dBA)) |
| CPG 06OSH | 168 | 0,5 | 14 | 89 |



Dimensions

| Artikelnummer | A mm | B mm |
|------------------|------|------|
| CPG 060SH | 101 | 93 |