

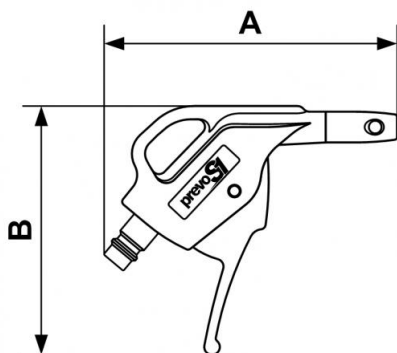
## prevoS1 Blaspistole mit OSHA Verbundwerkstoff Polyamid Düse



<p><u>Luftstrahlstärke (bei 6 bar (g))</u></p> <p>260</p>	<p><u>Dynamischer Druck (für 10 mm bei 6 bar (bar))</u></p> <p>1</p>	<p><u>Luftverbrauch (bei 6 bar (Nm<sup>3</sup>/h))</u></p> <p>13</p>	<p><u>Geräuschpegel (bei 6 bar (dBA))</u></p> <p>87</p>
<p><u>Max. Betriebsdruck</u></p> <p>12 bar</p>	<p><u>Temperatur</u></p> <p>-15°C bis +70°C</p>	<p><u>Werkstoff</u></p> <p>Körper Verbundwerkstoff</p>	<p><u>Vorteile</u></p> <p>Kompakt</p>
<p><u>Anschluss</u></p> <p>Integrierter Nippel</p>			

### Beschreibung

Artikelnummer	Luftstrahlstärke (bei 6 bar (g))	Dynamischer Druck (für 10 mm bei 6 bar (bar))	Luftverbrauch (bei 6 bar (Nm <sup>3</sup> /h))	Geräuschpegel (bei 6 bar (dBA))
<b>EBG 07OSH</b>	260	1	13	87



### Dimensions

Artikelnummer	A mm	B mm
<b>EBG 07OSH</b>	114	97