

prevoS1 Blaspistole mit OSHA Verbundwerkstoff Polyamid Düse - Taschenmodell



Luftstrahlstärke (bei 6 bar (g))

168

Dynamischer Druck (für 10 mm bei 6 bar (bar))

0,5

Luftverbrauch (bei 6 bar (Nm³/h))

14

Geräuschpegel (bei 6 bar (dBA))

89

Max. Betriebsdruck

12 bar

Temperatur

-15°C bis +70°C

Werkstoff

Körper Verbundwerkstoff

Vorteile

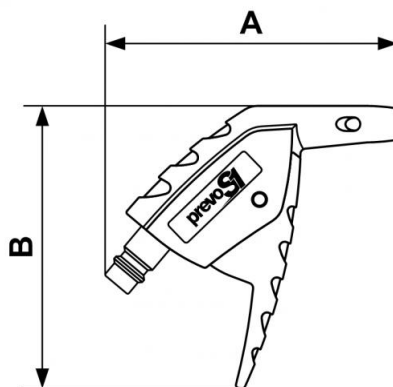
Kompakt

Anschluss

Integrierter Nippel

Beschreibung

Artikelnummer	Luftstrahlstärke (bei 6 bar (g))	Dynamischer Druck (für 10 mm bei 6 bar (bar))	Luftverbrauch (bei 6 bar (Nm ³ /h))	Geräuschpegel (bei 6 bar (dBA))
EPG 07OSH	168	0,5	14	89



Dimensions

Artikelnummer	A mm	B mm
EPG 070SH	96	93