

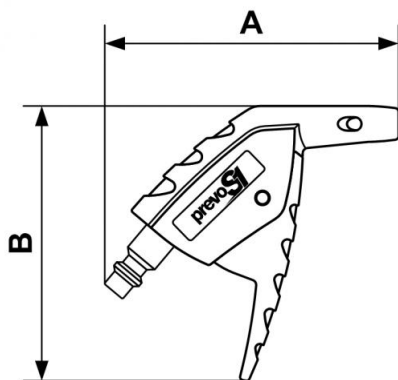
# prevoS1 Blaspistole mit OSHA Verbundwerkstoff Polyamid Düse - Taschenmodell



<p><b>Luftstrahlstärke (bei 6 bar (g))</b></p> <p>168</p>	<p><b>Dynamischer Druck (für 10 mm bei 6 bar (bar))</b></p> <p>0,5</p>	<p><b>Luftverbrauch (bei 6 bar (Nm<sup>3</sup>/h))</b></p> <p>14</p>	<p><b>Geräuschpegel (bei 6 bar (dBA))</b></p> <p>89</p>
<p><b>Max. Betriebsdruck</b></p> <p>12 bar</p>	<p><b>Temperatur</b></p> <p>-15°C bis +70°C</p>	<p><b>Werkstoff</b></p> <p>Körper Verbundwerkstoff</p>	<p><b>Vorteile</b></p> <p>Kompakt</p>
<p><b>Anschluss</b></p> <p>Integrierter Nippel</p>			

## Beschreibung

Artikelnummer	Luftstrahlstärke (bei 6 bar (g))	Dynamischer Druck (für 10 mm bei 6 bar (bar))	Luftverbrauch (bei 6 bar (Nm <sup>3</sup> /h))	Geräuschpegel (bei 6 bar (dBA))
<b>IPG 06OSH</b>	168	0,5	14	89



### Dimensions

Artikelnummer	A mm	B mm
<b>IPG 06OSH</b>	98	93