

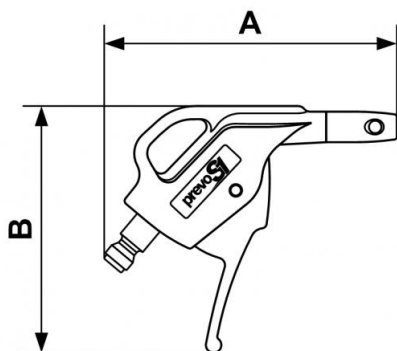
prevoS1 Blaspistole mit OSHA Verbundwerkstoff Polyamid Düse



<p>Luftstrahlstärke (bei 6 bar (g))</p> <p>260</p>	<p>Dynamischer Druck (für 10 mm bei 6 bar (bar))</p> <p>1</p>	<p>Luftverbrauch (bei 6 bar (Nm³/h))</p> <p>13</p>	<p>Geräuschpegel (bei 6 bar (dBA))</p> <p>87</p>
<p>Max. Betriebsdruck</p> <p>12 bar</p>	<p>Temperatur</p> <p>-15°C bis +70°C</p>	<p>Werkstoff</p> <p>Körper Verbundwerkstoff</p>	<p>Vorteile</p> <p>Kompakt</p>
<p>Anschluss</p> <p>Integrierter Nippel</p>			

Beschreibung

Artikelnummer	Luftstrahlstärke (bei 6 bar (g))	Dynamischer Druck (für 10 mm bei 6 bar (bar))	Luftverbrauch (bei 6 bar (Nm ³ /h))	Geräuschpegel (bei 6 bar (dBA))
UBG 06OSH	260	1	13	87



Dimensions

Artikelnummer	A mm	B mm
UBG 06OSH	115	97