

## ALTO 2 - Doppelblock - Filterregler mit Manometer, Öler, Sicherheitskupplung prevoS1 und Wandbefestigungsset

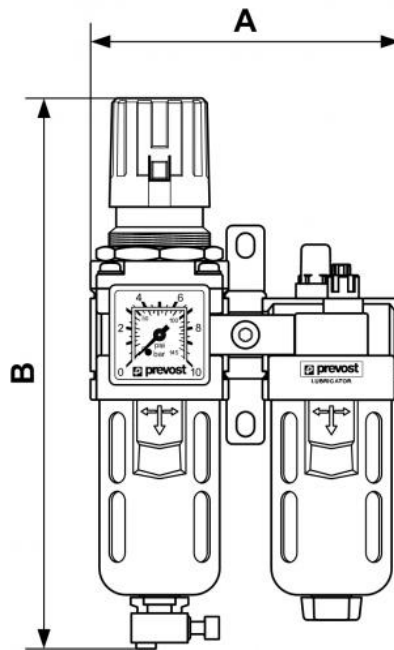


<p><b><u>IG BSPP</u></b> G 3/8</p>	<p><b><u>Durchfluß (l/min bei 7 bar ΔP)</u></b> 1 bar = 1250</p>	<p><b><u>Max. Betriebsdruck (bar)</u></b> 12</p>	<p><b><u>Filterung (µm)</u></b> 25</p>
<p><b><u>Ausgestattet mit 1 Kupplung</u></b> ESI 07</p>	<p><b><u>Temperatur</u></b> +5°C bis +50 °C</p>	<p><b><u>Werkstoff</u></b> Körper : Aluminium Behälter Polycarbonat mit Metallschutz</p>	<p><b><u>Ausgestattet mit</u></b> Manuellem Ablass</p>

### Beschreibung

Artikelnummer	IG BSPP	Durchfluß (l/min bei 7 bar ΔP)	Max. Betriebsdruck (bar)	Filterung (µm)	Ausgestattet mit 1 Kupplung	Durchfluß (l/min bei 7 bar ΔP : 1 bar)
---------------	---------	--------------------------------	--------------------------	----------------	-----------------------------	--

<b>KTB SM2ES</b>	G 3/8	1bar) = 1250	12	25	ESI 07	833
<b>KTB SM2IS</b>	G 3/8		12	25	ISI 06	



### Dimensions

Artikelnummer	A mm	B mm
<b>KTB SM2ES</b>	124	220
<b>KTB SM2IS</b>	4.882	8.661