

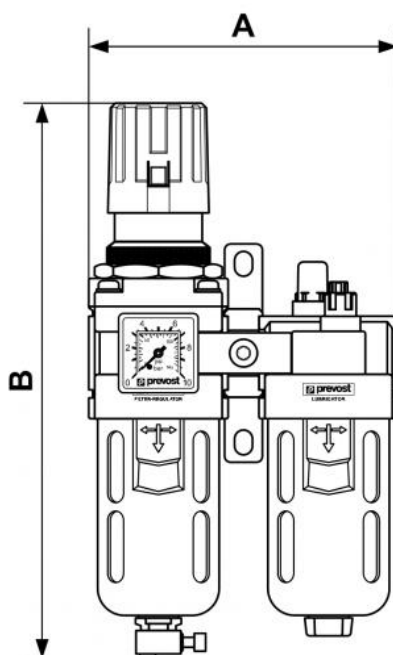
ALTO 3 - Doppelblock - Filterregler mit Manometer, Öler, Wandbefestigungsset und Zwischenstück für ungeölte Luft



<p>IG BSPP G 1/2</p>	<p>Durchfluß (l/min bei 7 bar ΔP) 1bar) = 1820</p>	<p>Max. Betriebsdruck (bar) 12</p>	<p>Filterung (µm) 25</p>
<p>Ausgestattet mit 1 Kupplung ESI 07</p>	<p>Temperatur +5°C bis +50 °C</p>	<p>Werkstoff Körper : Aluminium Behälter Polycarbonat mit Metallschutz</p>	<p>Ausgestattet mit Manuellem Ablass</p>

Beschreibung						
Artikelnummer	IG BSPP	Durchfluß (l/min bei 7 bar ΔP)	Max. Betriebsdruck (bar)	Filterung (µm)	Ausgestattet mit 1 Kupplung	Durchfluß (l/min bei 7 bar ΔP : 1bar)

KTB SM3ES	G 1/2	1bar) = 1820	12	25	ESI 07	833
KTB SM3IS	G 1/2		12	25	ISI 06	



Dimensions

Artikelnummer	A mm	B mm
KTB SM3ES	156	280
KTB SM3IS	6.142	11.024