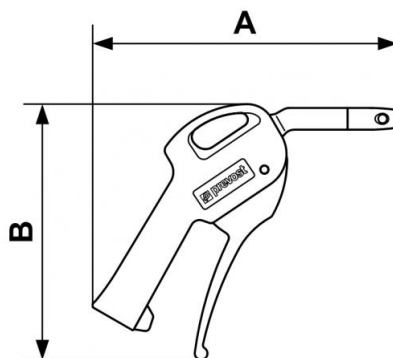


Blaspistole mit OSHA-Düse und Venturi-Effekt



<u>IG BSPP</u> G 1/4	<u>Luftverbrauch (bei 6 bar (Nm3/h))</u> 13	<u>Geräuschpegel (bei 6 bar (dBA))</u> 90	<u>Länge der Düse (mm)</u> 69
<u>Max. Betriebsdruck</u> 10 bar	<u>Werkstoff</u> Körper Verbundwerkstoff	<u>Vorteile</u> Stufenlose Regelung Blaskraft	

Beschreibung				
Artikelnummer	IG BSPP	Luftverbrauch (bei 6 bar (Nm3/h))	Geräuschpegel (bei 6 bar (dBA))	Länge der Düse (mm)
27102 OSH	G 1/4	13	90	69



Dimensions

Artikelnummer	A mm	B mm
27102 OSH	168	141