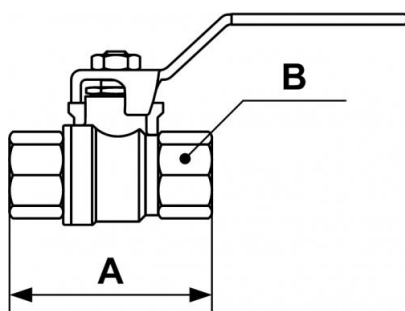


Messing-Kugelhahn mit 2 zylindrischen Innengewinden



Beschreibung		
Artikelnummer	IG BSPP	Max. Betriebsdruck (bar)
RSI 27P	G 3/4	40
RSI 21P	G 1/2	40



Dimensions

Artikelnummer

RSI 27P

RSI 21P