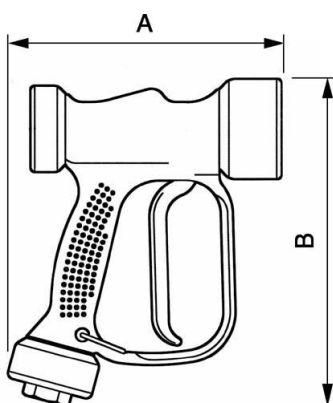


Industrielle Waschpistole



Beschreibung

Artikelnummer	IG BSPP	Durchfluß	Max. Betriebsdruck (bar)	Temperatur	Werkstoff	Gewicht (Sicherungsbügel am Abzug)	Ausgestattet mit
PL JETP	G 1/2	60 l/min bis 24 bar	24	90°C	Waschpistole mit Polyamid überzogen	950 g	drehbarem Anschluss



Dimensions

Artikelnummer

PL JETP