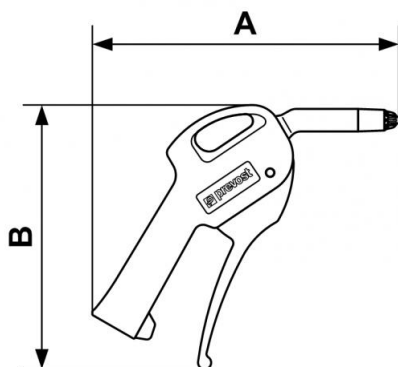


## Blaspistole mit geräuscharmer Düse



<u>IG BSPP</u> G 1/4	<u>Luftverbrauch (bei 6 bar (Nm3/h))</u> 12	<u>Geräuschpegel (bei 6 bar (dbA))</u> 77	<u>Länge der Düse (mm)</u> 56
<u>Max. Betriebsdruck</u> 10 bar	<u>Werkstoff</u> Körper Verbundwerkstoff	<u>Vorteile</u> Stufenlose Regelung Blaskraft	

Beschreibung				
Artikelnummer	IG BSPP	Luftverbrauch (bei 6 bar (Nm3/h))	Geräuschpegel (bei 6 bar (dbA))	Länge der Düse (mm)
<b>27102 SIL</b>	G 1/4	12	77	56



### Dimensions

Artikelnummer	A mm	B mm
<b>27102 SIL</b>	163	141