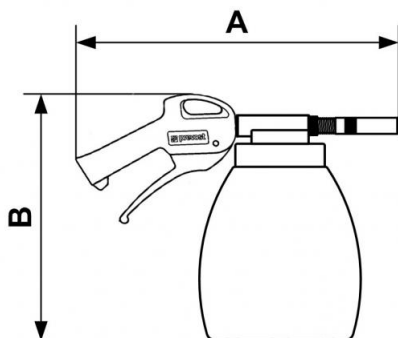


Strahlpistole



<p><u>Eingang mit IG BSPP</u> G 1/4</p>	<p><u>Inhalt (l)</u> 1,2</p>	<p><u>Durchfluß (Durchsatz bei 8 Bar (l/min))</u> 450</p>	<p><u>Werkstoff (Behälter)</u> Polyethylen Abbeizen</p>
<p><u>Betriebsdruck</u> 6 bis 12 bar</p>	<p><u>Temperatur</u> -10°C bis + 80°C</p>	<p><u>Werkstoff</u> Acetal-Kunststoff Korp</p>	<p><u>Anwendungen</u> Abbeizen □ Reinigung Automobil, Industrie</p>

Beschreibung				
Artikelnummer	Eingang mit IG BSPP	Inhalt (l)	Durchfluß (Durchsatz bei 8 Bar (l/min))	Werkstoff (Behälter)
BG SAND1	G 1/4	1,2	450	Polyethylen Abbeizen



Dimensions

Artikelnummer	A mm	B mm
BG SAND1	260	200