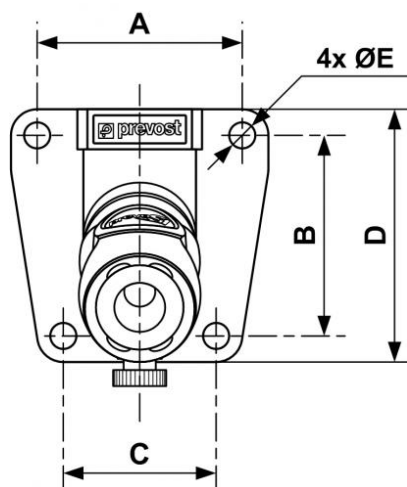


Rohrleitungsdose mit Innengewinde - 1 Kupplung und Ablass - Profil ARO 210 - Durchmesser 6 mm



<p><u>Eingang mit IG BSPP</u> G 1/2</p>	<p><u>Ausgang mit 1 Kupplung</u> ASI 06</p>	<p><u>Technologie</u> "One-Push"-Sicherheit (Schutz vor Peitschenhieb)</p>	<p><u>Betriebsdruck</u> 2 bis 12 bar</p>
<p><u>Durchsatz bei 6 Bar</u> 800 l/min ($\Delta P = 0,6$ bar)</p>	<p><u>Durchgang</u> 6 mm</p>	<p><u>Temperatur</u> -15°C bis +70°C</p>	<p><u>Werkstoff</u> Körper : Verbundwerkstoff</p>
<p><u>Vorteile</u> Antistatisch Kratzschutz</p>			

Beschreibung		
Artikelnummer	Eingang mit IG BSPP	Ausgang mit 1 Kupplung
ASI 061103WK	G 1/2	ASI 06



Dimensions

Artikelnummer	A mm	B mm	C mm	D mm	E mm
ASI 061103WK	51	50	38	63	6.5